



**SERIA PRODUKTÓW 5X**  
5 SPOSOBÓW NA OSIĄGNIĘCIE DOSKONAŁOŚCI

# ROZWIĄZANIA SERII 5X

Wyjątkowa oferta okablowania strukturalnego

## CAE GROUPE

Od 1987 roku CAE Group zajmuje się projektowaniem i dostarczaniem innowacyjnych rozwiązań z zakresu okablowania do najbardziej wymagających segmentów rynku, takich jak przemysł, logistyka, infrastruktura i budynki użyteczności publicznej. Dzięki dedykowanym rozwiązaniom CAE wspiera swoich klientów i pomaga im sprostać codziennym wyzwaniom na każdym etapie projektu.

CAE GROUPE, humanizing cabling

## Rosnące wymagania

Zapotrzebowanie na aplikacje IP wzrosło niemal dwukrotnie w ciągu ostatnich lat. Rozwój technologii IP spowodował wzrost zapotrzebowania na większą ilość oraz szybkość przesyłu danych.

Inteligentne budynki to obecnie miejsce wymiany niezliczonych cyfrowych danych, które umożliwiają ich prawidłowe funkcjonowanie.



Ta "inteligencja" wymaga szybkiej transmisji danych binarnych z minimalną ilością błędów. Niezależnie od tego, czy jest to miedz czy światłowód, infrastruktura okablowania musi spełniać zasadnicze kryteria, takie jak:

### NIEZAWODNOŚĆ



### WYDAJNOŚĆ



### ELASTYCZNOŚĆ



Od 1993 roku Multimedia Connect projektuje, rozwija i produkuje najwyższej jakości rozwiązania okablowania strukturalnego, odpowiadające potrzebom aplikacji IP, zarówno w sektorze usługowym jak i centrach danych.

Dzięki nowej ofercie okablowania 5X, Multimedia Connect oferuje rozwiązanie łączności, które spełnia zarówno oczekiwania instalatorów, jak i potrzeby użytkowników końcowych.

Seria 5X, piąta generacja złączy MMC, została specjalnie przebadana i zaprojektowana, tak aby sprostać wszystkim ograniczeniom instalacyjnym i zapewnić optymalne działanie oraz trwałości sieci.

# ŁĄCZNOŚĆ

## 5 sposobów na osiągnięcie doskonałości

Seria 5X odpowiada rosnącym potrzebom przemysłu, a gama modułów RJ45 5X pozwala osiągnąć doskonałość połączenia RJ45, opierając się na 5 kryteriach, które są podstawą połączenia i instalacji:

### 1. WYDAJNOŚĆ

Moduł RJ45 musi zapewnić odpowiednią wydajność, zapewniając transmisję danych z prędkością do 40 Gbit/s. Elementy okablowania, takie jak panel, musi zapewnić efektywne zarządzanie okablowaniem, by uniknąć strat wydajności spowodowanych ograniczeniami kabli.

### 2. ELASTYCZNOŚĆ

Mnogość wariantów instalacji wymaga możliwości dostosowania do wszystkich typów konfiguracji: natynkowej, podtynkowej, itp.



### 3. PROSTOTA

System okablowania powinien cechować się prostotą obsługi oraz ułatwiać instalację i konserwację.

### 4. INNOWACYJNOŚĆ

Innowacja jest priorytetem, mającym służyć interesom instalatora i użytkownika końcowego.

### 5. JAKOŚĆ

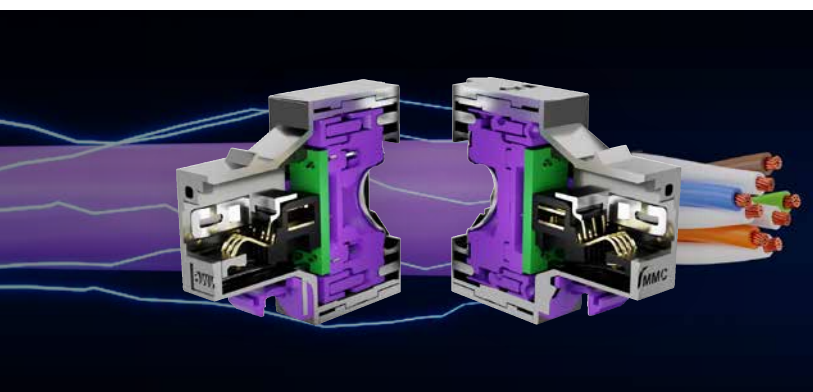
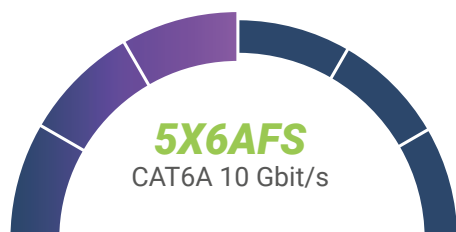
Przebadane i certyfikowane produkty gwarantują zgodność systemu okablowania z obowiązującymi normami.

Przestrzeganie ograniczeń środowiskowych jest również warunkiem jakości.

# WYDAJNOŚĆ

Moduł 5X zapewnia doskonałą wydajność transmisji, umożliwiając przesyłanie dużej ilości danych, które przechodzą obecnie przez sieć IP.

Moduł 5X dostępny jest w 2 wersjach:



## Kompensacja zakłóceń

Moduł 5X wykorzystuje nowe technologie kompensacji, które umożliwiają transmisję danych z prędkością do 40Gbit/s. Ta innowacyjna technologia kompensacji zapewnia doskonałą wydajność.



Najnowsza technologia zastosowana w 5X kompensuje zakłócenia spowodowane elektryczną transmisją sygnału na całej długości przewodu.

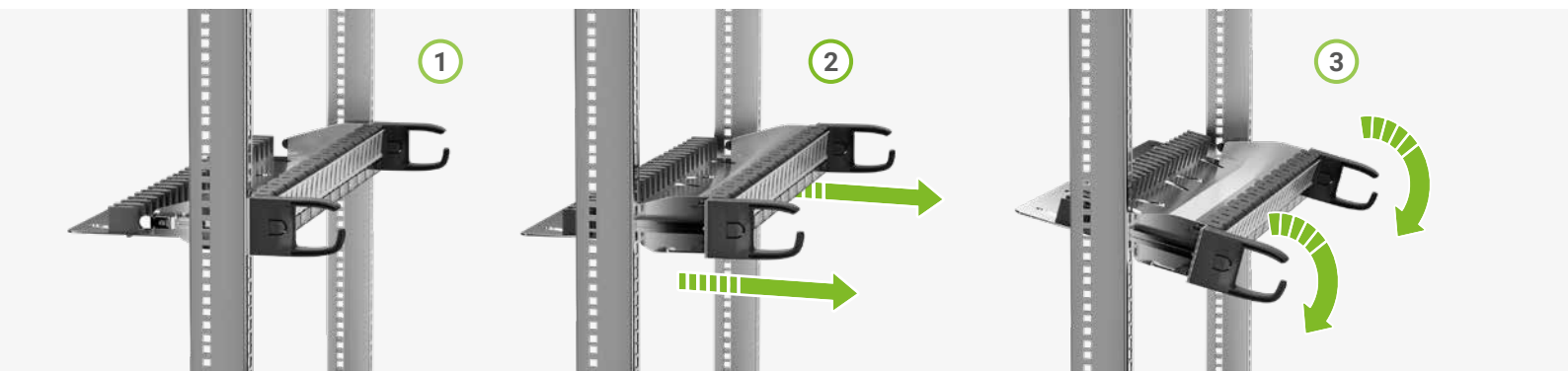
# INNOWACYJNOŚĆ

Seria 5X posiada nowatorskie funkcje zgodne z filozofią Multimedia Connect "smart & simple": opracowywanie innowacyjnych i łatwych w obsłudze rozwiązań.

## Prawdziwa rewolucja w instalacji i konserwacji

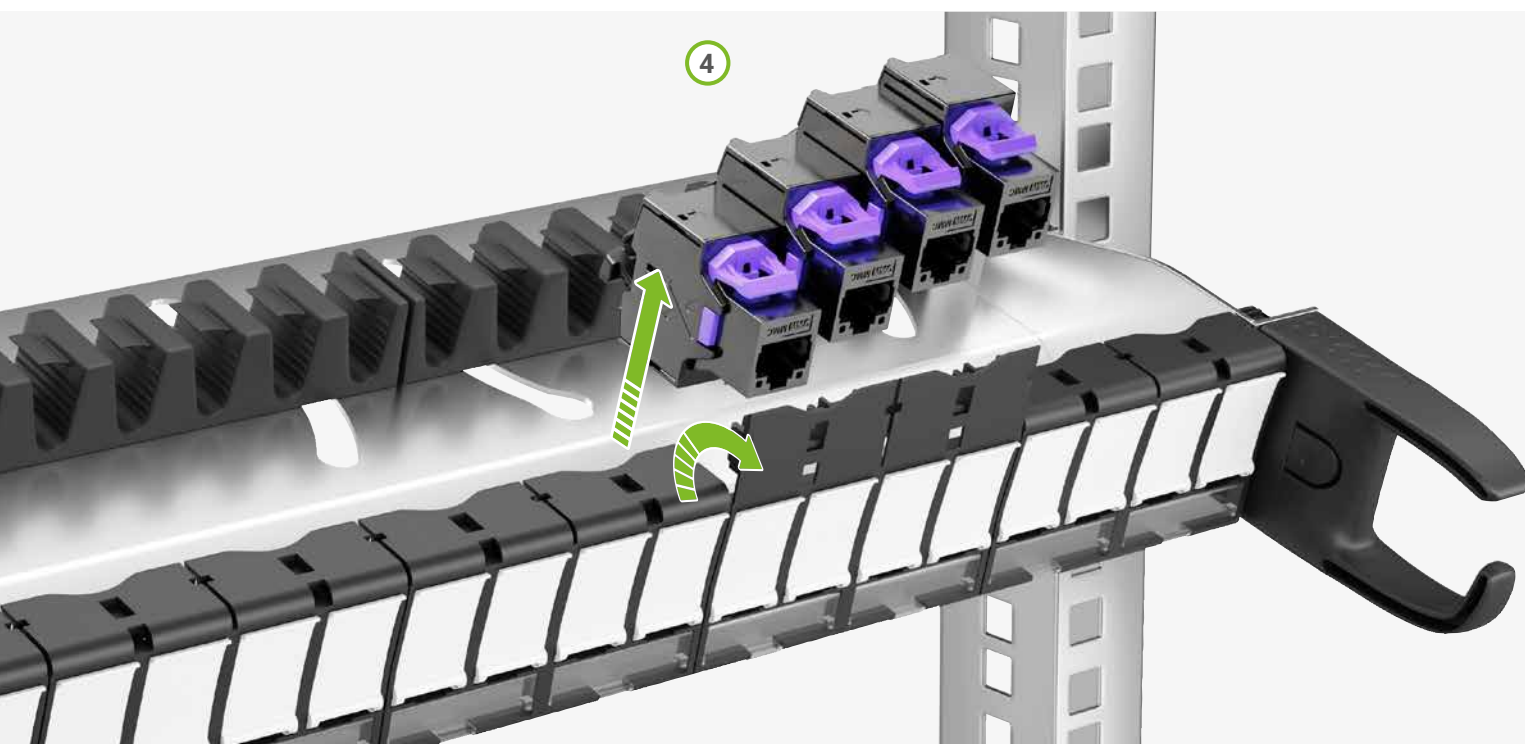
Panel 5X rewolucjonizuje sposób podłączania modułów RJ45, oferując nową metodę montażu złączy.

Innowacyjny system mocowania umożliwia wysuwanie panelu do przodu **2** i odchylenie w dół **3** pozostawiając instalatorowi swobodę montażu i instalacji modułów od przodu **4**.



Szybka i łatwa  
instalacja i konserwacja

Dzięki panelowi 5X, moduł keystone nie jest już montowany od tyłu, ale od przodu poprzez wsunięcie go od góry. Dzięki temu instalacja i konserwacja są znacznie łatwiejsze i szybsze.



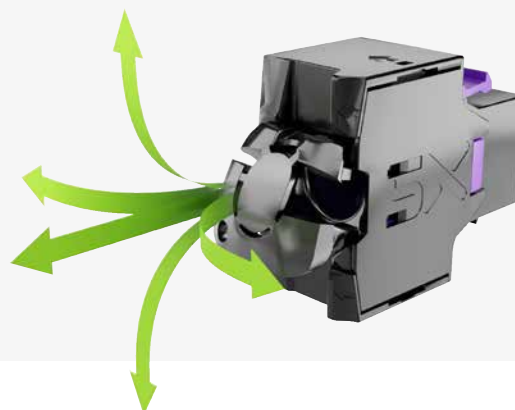
# ELASTYCZNOŚĆ

Różnorodność typów instalacji i konfiguracji budynków wymaga pewnej elastyczności, która pozwoli na dostosowanie się do wszystkich potrzeb.

Seria 5X została opracowana tak, aby oferować maksymalną elastyczność, a tym samym zapewnić żywotność instalacji.

## Kołnierz z 5 wyjściami

Moduł 5X wyposażono w innowacyjny tylny kołnierz, który oferuje możliwość instalacji kabla w 5 kierunkach. W zależności od położenia tylnego kołnierza, instalator może dostosować wyjście kabla w żądanym kierunku.



Oznacza to, że moduł 5X można zainstalować w listwie natynkowej lub zamontować podtynkowo, nie powodując uszkodzenia kabla i nie pogarszając parametrów elektrycznych.



## Zarządzanie kablami: trwałość instalacji

Elastyczność okablowania jest zapewniona również przez panel 5XPAN1U. Wyposażony w obrotowe tylne bloki, panel umożliwia wygodne zarządzanie organizacją kabli, jednocześnie dbając o parametry przewodów.



Bloki tylne zostały wyposażone w funkcję przytrzymywania kabla dzięki bardzo elastycznemu wypustowi, eliminując stosowanie opasek zaciskowych, które mogłyby pogorszyć wydajność kabli. W ten sposób tylne bloki zapewniają trwałość instalacji



System mocowania paneli 5X posiada uchwyty ułatwiające zarządzanie przewodami w przedniej części panelu.

Uchwyty zostały zaprojektowane tak, aby pomieścić 24 patchcordsy kat. 6A bez ryzyka ich uszkodzenia.

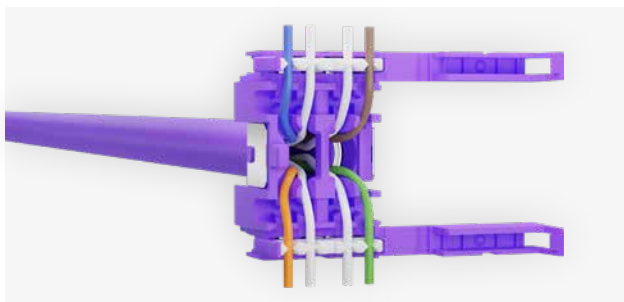


# PROSTOTA

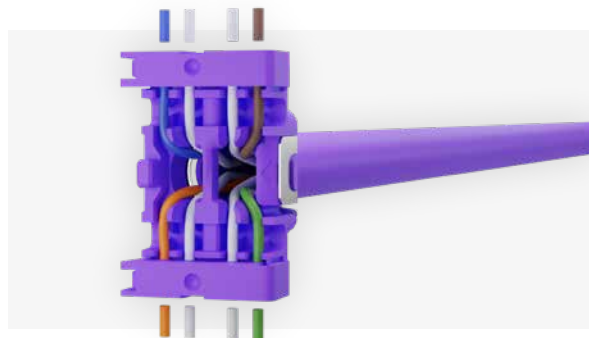
Złącze 5X zaprojektowane zostało przez nasze zespoły R&D w celu uczynienia go jednym z najłatwiejszych do podłączenia.

## Organizer par zaprojektowany dla instalatora

Moduł RJ45 5X posiada zoptymalizowany organizer par. Dzięki licznym informacjom zwrotnym od naszych klientów udało nam się opracować organizer par z idealnym połączeniem



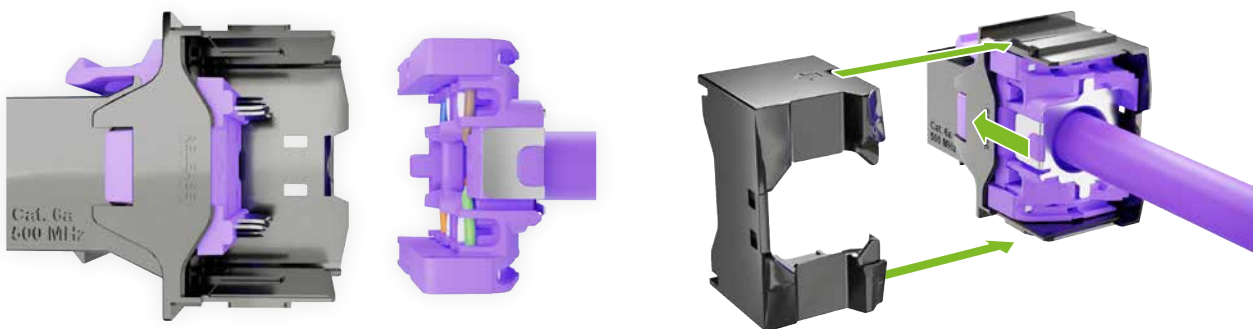
Wyposażony w prowadnice, pozwala na przestrzeganie długości rozparowania żył.



Organizer par jest również wyposażony w ostrza docinające żyły.

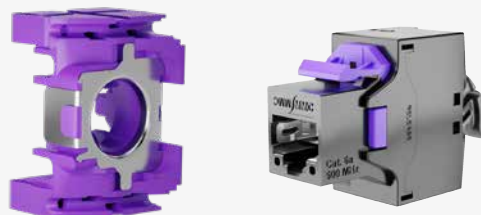
## Uprozczone blokowanie

Moduł jest blokowany przez system przesuwny. Dwie połowki korpusu będą się ślizgać, wywierając w ten sposób siłę mechaniczną, która zapewnia zaciskanie przewodów bez ryzyka odkształcenia złącza IDC (Insulation-Displacement Connector). Prostota systemu blokującego ułatwi pracę instalatorowi i pozwoli na większą powtarzalność czynności.



## Pełne ekranowanie

Ekranowanie 360° i uziemienie złącza 5X optymalizują również wydajność modułu, gwarantując doskonałą kompatybilność elektromagnetyczną (EMC).





## Panel mocowany jednym kliknięciem

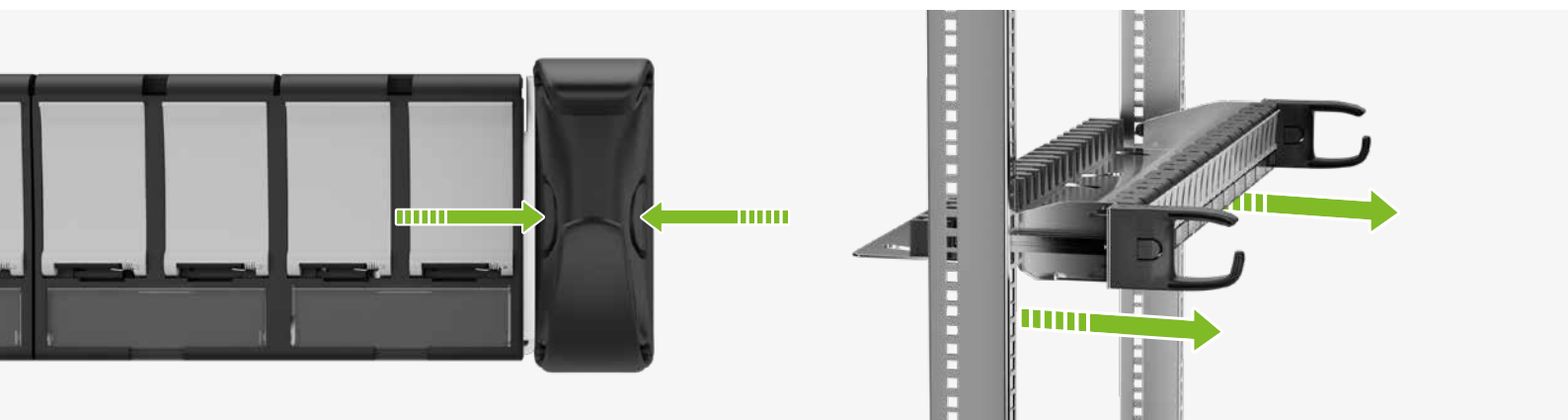
Panel dystrybucyjny musi być również łatwy w montażu.

Aby to osiągnąć, 5XPAN1U został wyposażony w innowacyjny bezśrubowy system mocowania, który skraca czas instalacji i eliminuje konieczność używania śrub na szynach 19”.



Poprzez proste wciśnięcie w szynę 19”, panel blokuje się we właściwym miejscu i zapewnia doskonałą stabilność i wytrzymałość.

Panel 5X odblokowuje się poprzez naciśnięcie bocznych przycisków.



## Łatwa identyfikacja

Panel dystrybucyjny ma dużo miejsca na etykiety opisowe, ułatwiające identyfikację portów.

Dodatkowo, porty posiadają wymienne osłony przeciwpyłowe, które ułatwiają identyfikację za pomocą kodowania kolorami.



# JAKOŚĆ

Rozwiązania 5X od Multimedia Connect przechodzą rygorystyczny proces kontroli jakości, aby zapewnić maksymalną satysfakcję użytkowników z działającego systemu.

## Certyfikowane rozwiązanie

Moduł 5X RJ45 został poddany testom w niezależnym laboratorium, które potwierdziło jego niezawodność oraz doskonałe parametry elektryczne.

Moduły 5X6AFS i 5X8FS8 wchodzą w skład certyfikowanego łącza typu Channel.



Złącza są zoptymalizowane do pracy z aplikacją 4PPoE, obsługującą moc do 90 W.

Oferta 5X jest objęta 35-letnią gwarancją systemową Multimedia Connect przyznawaną wszystkim certyfikowanym instalatorom.

## Zrównoważone opakowanie

Od 2020 roku firma Multimedia Connect przyjęła ekologiczne podejście, eliminując plastikowe opakowania. Oferta 5X konsekwentnie podąża w tym kierunku, wykorzystując opakowania w 100% nadające się do recyklingu, bez plastiku i woreczków foliowych. Instrukcje podłączenia zostały również zdigitalizowane, aby zminimalizować zużycie papieru.



## Informacje dotyczące zamawiania

NUMER KATALOGOWY	OPIS	ILOŚĆ
5X6AFS8	Moduł MMC RJ45 5X kat.6A STP beznarzędziowy 8 szt.	Karton 8 szt.
5X6AFS48	Moduł MMC RJ45 5X kat.6A STP beznarzędziowy 48 szt.	Karton 48 szt.
5X8FS8	Moduł MMC RJ45 5X kat.8.1 STP beznarzędziowy 48 szt.	Karton 8 szt.
5XPAN1U	Panel MMC 24xRJ45 5X 1U bez modułów	Opakowanie



[www.ccpartners.pl](http://www.ccpartners.pl)

## CAE GROUPE

3 avenue Jeanne Garnerin  
Bâtiment le Cormoran  
91320 Wissous  
Tel. 01 69 79 14 14  
[contact@cae-groupe.fr](mailto:contact@cae-groupe.fr)

## C&C Partners Sp. z o.o.

ul. 17 Stycznia 119, 121  
64-100 Leszno  
Tel. 65 525 55 00  
[info@ccpartners.pl](mailto:info@ccpartners.pl)

## ODDZIAŁ GDAŃSK

C&C Partners Sp. z o.o.  
ul. Budowlanych 68 B  
80-298 Gdańsk

## ODDZIAŁ KATOWICE

C&C Partners Sp. z o.o.  
ul. Malinowa 8  
40-692 Katowice

## ODDZIAŁ WARSZAWA

C&C Partners Sp. z o.o.  
Sky Office Center  
ul. W. Rzymowskiego 31  
02-697 Warszawa

