



Creating wireless communities 



System KIRK 1500 IP przeszedł testy kompatybilności z rozwiązaniem CallManager 3.3.(3) zgodnie z kryteriami ustanowionymi przez Cisco Systems , Inc.

System KIRK 1500 IP

Bezprzewodowe systemy łączności firmy KIRK umożliwiają przedsiębiorstwom i organizacjom wykorzystanie korzyści płynących z zastosowania telefonii IP zapewniając jednocześnie pełną mobilność abonentów.

System KIRK 1500 IP jest modularnym systemem telefonii bezprzewodowej. System można dołączyć do większości obecnych na rynku rozwiązań VoIP opartych na protokołach H.323 lub Cisco Skinny protocol.

System KIRK 1500 IP bazuje na technologii DECT (Digital Enhanced Cordless Telephony) wykorzystując otwarty standard GAP. W skład systemu wchodzi jednostka sterująca, stacje bazowe, powielacze zasięgu (repeatery) oraz bezprzewodowe aparaty systemowe.

System jest bardzo elastyczny pod względem możliwości rozbudowy w relacji do pokrywanego obszaru, ilości kanałów rozmownych czy liczby użytkowników:

- Zasięg stacji bazowej wewnątrz budynków: od 50m do 150m, uzależniony od rodzaju materiałów budowlanych
- Zasięg stacji bazowej na zewnątrz : od 300 do 600 m, uzależniony od odbić od otoczenia

- Pojemność ruchowa: od 30 do 60 kanałów rozmownych
- Liczba użytkowników: od 1 do 700

Unikalne cechy systemu KIRK 1500 IP

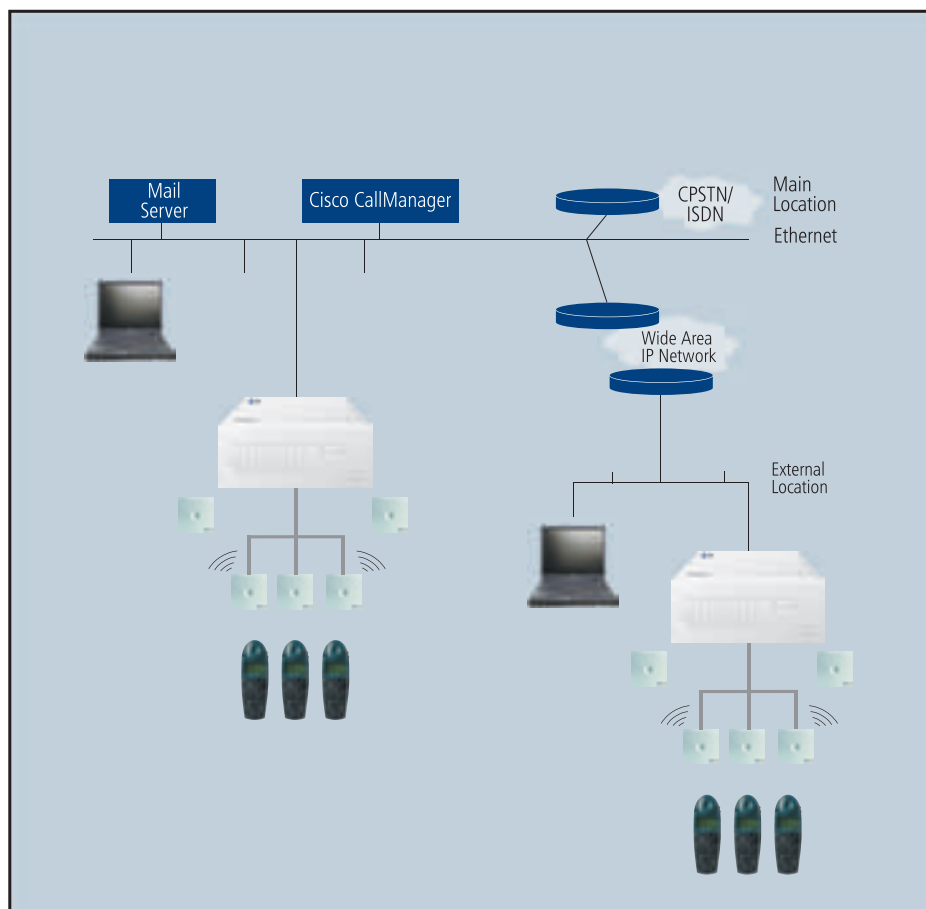
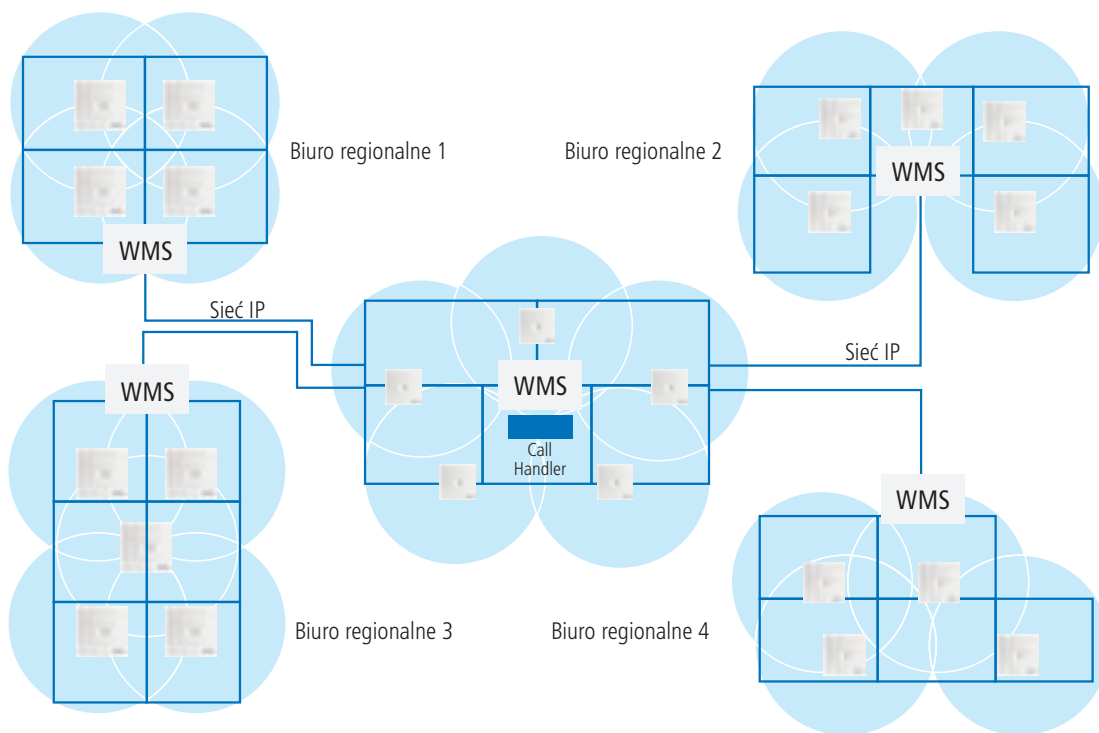
- Jakość głosu na poziomie ISDN, standard DECT stworzony jako standard transmisji głosu
- Wysoki poziom zabezpieczeń
- Niezauważalne połączenia pomiędzy stacjami bazowymi. Rozmowa telefoniczna jest bez żadnych trzasków przenoszona z jednej stacji bazowej do drugiej bez utraty połączenia
- System KIRK 1500 IP wspiera mechanizm redundancji
- System KIRK 1500 IP przezroczystie przenosi funkcje centrali IP PBX do aparatów bezprzewodowych
- Roaming: Słuchawka może być zalogowana w wielu systemach automatycznie logując się do odpowiedniego systemu
- Obszar pokrycia systemu może zostać zwiększony poprzez zastosowanie bezprzewodowych repeaterów KIRK. Jeden repeater zwiększa pokrycie stacji bazowej o 50% (pojemność ruchowa pozostaje taka sama)

- MSF- funkcja przesyłania informacji tekstowych („SMS”). MSF umożliwia wykorzystanie słuchawek w celach alarmowania i monitorowania oraz do wysyłania wiadomości tekstowych z jednej słuchawki na drugą

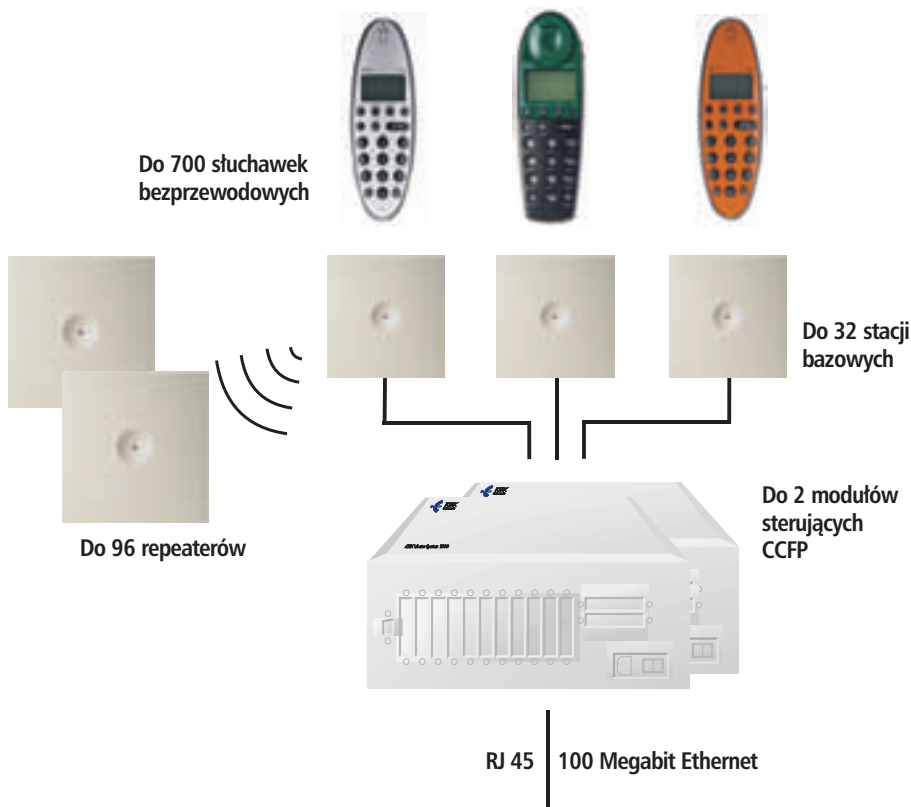
- Łatwa instalacja, administracja i utrzymanie



System KIRK 1500 IP



System KIRK 1500 IP



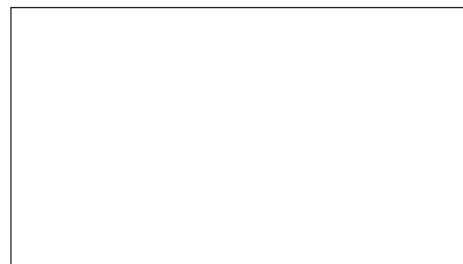
- Do 60 jednocześnie prowadzonych rozmów do 350 abonentów
- Połączenie 100 M/bit Ethernet RJ 45
- Administracja poprzez przeglądarkę - nie wymagane dodatkowe oprogramowanie
- Bezpośrednia i zdalna administracja (adres IP przypisany do WMS)
- Funkcja przekazywania połączeń Call transfer
- Funkcja identyfikacji CLIP
- Możliwość wyboru sygnału wywołującego (z WMS lub z Call Manager)
- Współpraca z Call Manager 3.3.(3) potwierdzona certyfikatem CISCO Compatible
- Funkcja zawieszenia połączenia Call Hold
- Funkcja muzyki podczas zawieszenia połączenia Music on Hold
- Obsługa standardów kodowania (G.711, G.729A)
- Obsługa funkcji Call Forward (odbiór połączenia)
- Obsługa funkcji połączeń konferencyjnych (odbiór połączenia)
- Obsługa funkcji SRST 3.0



C&C Partners Telecom Sp. z o.o.
ul. 17 Stycznia 119, 121
64-100 Leszno
tel. (0)65 525 55 55
fax (0)65 525 56 66
e-mail: kontakt@ccpartners.pl

C&C Partners Telecom Sp. z o.o.
Ursynów Business Park
ul. Puławska 303, wejście B
02-785 Warszawa
tel. (0)22 549 70 00
fax (0)22 549 70 10
e-mail: warszawa@ccpartners.pl

C&C Partners Telecom Sp. z o.o.
ul. Kościuszki 175
40-524 Katowice
tel. (0)32 201 78 90
fax (0)32 201 78 95
e-mail: katowice@ccpartners.pl



www.ccpartners.pl